

OAK 光照度传感器

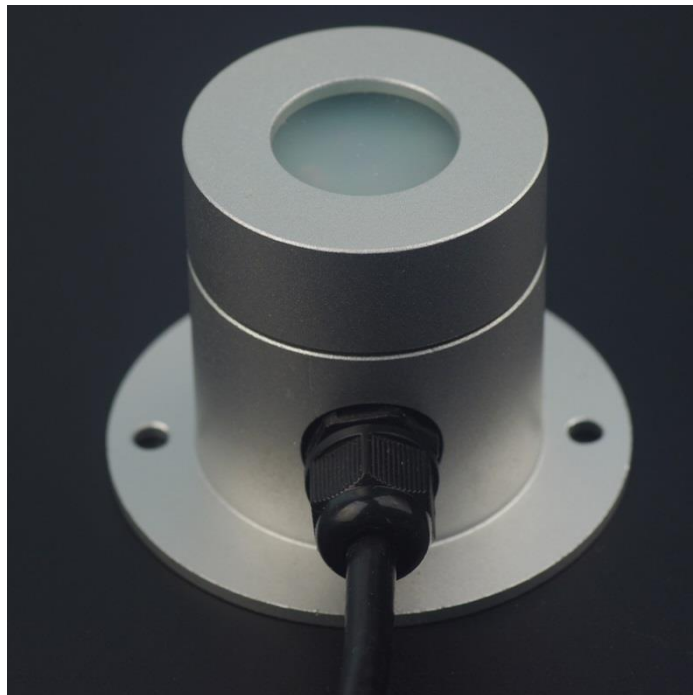
RS485-Modbus 型户外光照度传感器

摘要

OAK 光照度传感器是一款高性能的光照度传感器，具有 0-179000LUX 的有效测量量程，为农业生产，自动化控制，科学研究，环境监测等提供数据采集支持。

精密的全铝合金防水外壳，适合各种恶劣环境，提供 IPX-7 等级的防护能力(水深不超过 1 米[冷水]浸泡时间不超过 30 分钟)。适合全天候长时间室外监测。

全数字信号的数据通讯接口，TTL 电平串口直接输出数据，简单可靠，方便系统集成。



线序介绍

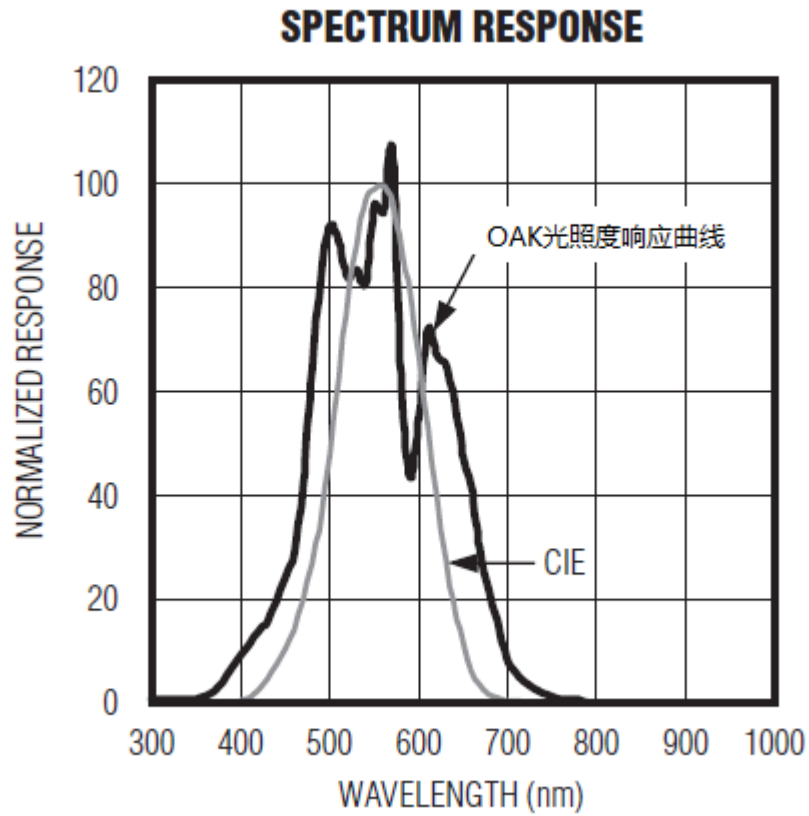
红色线: VCC 5V 电压

黑色线: GND 直流地线

绿色线: A RS485

橙色线: B RS485

响应曲线



响应曲线

光照度传感器响应曲线主要范围在 340nm-780nm 的可见光范围，贴近于人眼于光合作用响应范围。适合作为日照传感器，光合作用测量，亮度测量等应用。

传感器数据介绍

光照度

衡量光线强弱的值，单位 LUX（勒克斯）其值为 1 流明的光均匀照射在 1 平方米范围的计
量单位，本传感器测量范围从 0lux-179000lux

能够在强日照环境下不会超过其最大量程

控制指令与配置说明

硬件链接部分

本传感器输出线为四线制输出

红线为 VCC、黑线为 GND、绿线为 rs485 A 线、橙线为 rs485 B 线

VCC 与 GND 之间电压为 **5V (±1V)**，通讯波特率为 **9600, 8, N, 1**

系统部分

本传感器为 MODBUS-RTU 协议从机传感器，**传感器地址为 10 (0x0a)**，起始寄存器地址为 0,数据量为 2 (word)，功能码为 3。

传感器完整输出数据如下：

| | |
|-------------------|--------|
| 设备地址[8BIT] | 0x0A |
| 功能码[8BIT] | 0x03 |
| 寄存器（高位在前）[16BIT] | 0x0000 |
| 数据长度（高位在前）[16BIT] | 0x0002 |
| 数据（低位）[16BIT] | 0x6f25 |
| 数据（高位）[16BIT] | 0x0000 |
| CRC 校验 | 0XXXXX |

数据输出默认为放大 100 倍的整数输出，实际数据 = 传感器值 / 100

关于拼合数据【十进制计算】：+

实际光照度 = [数据（高位） X 65536 + 数据（低位）] / 100

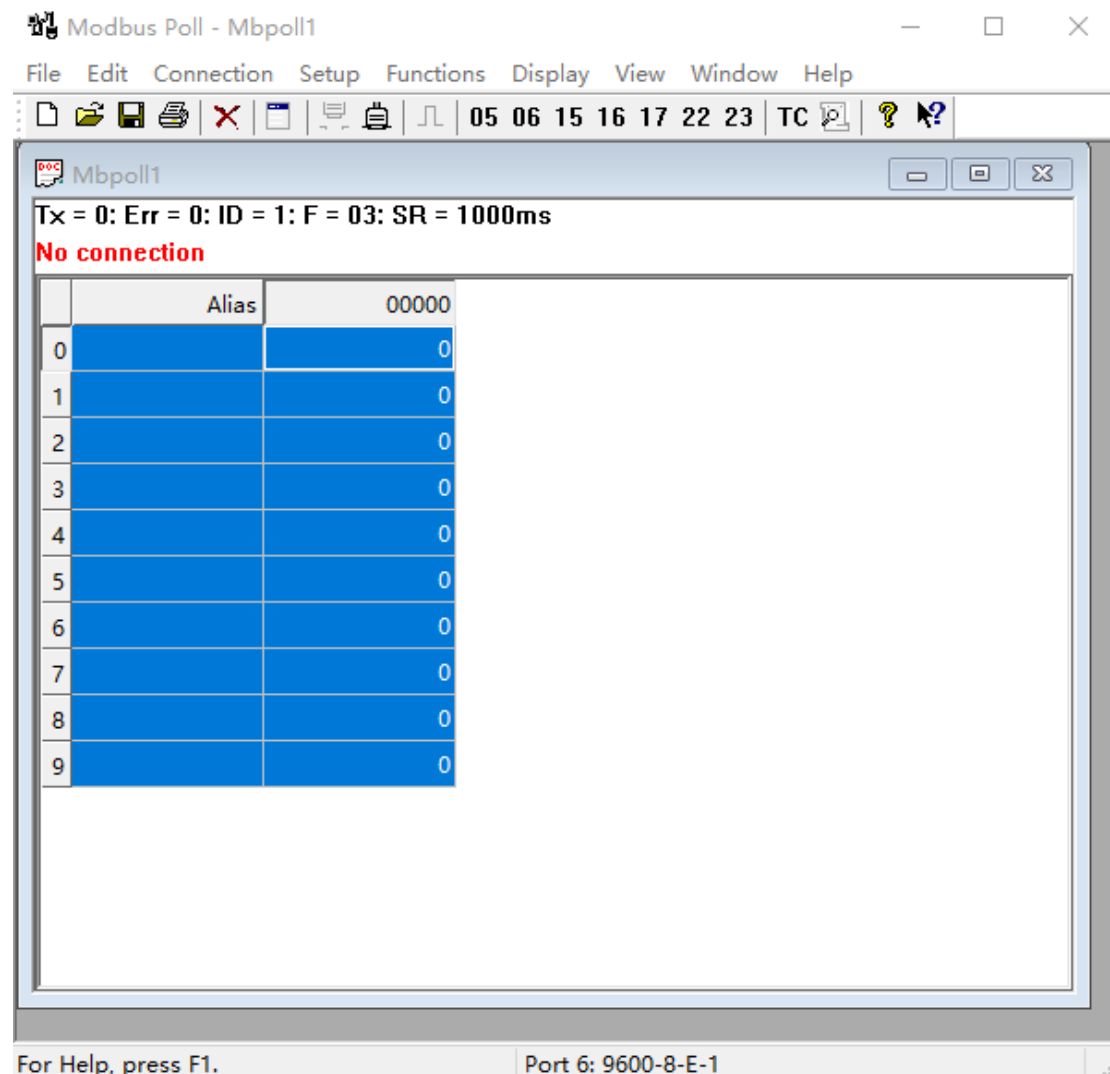
光照度数据单位为 LUX （勒克斯）

传感器的调试

我们采用 Modbus Poll 软件演示如何读取数据 (Modbus Poll 软件下载地址

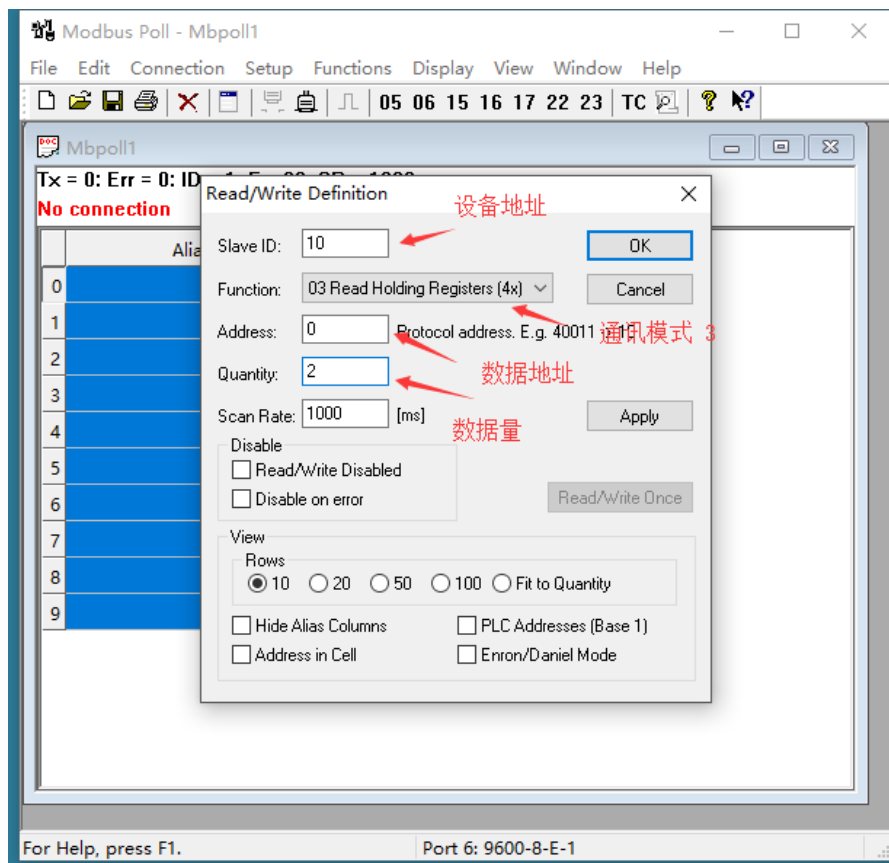
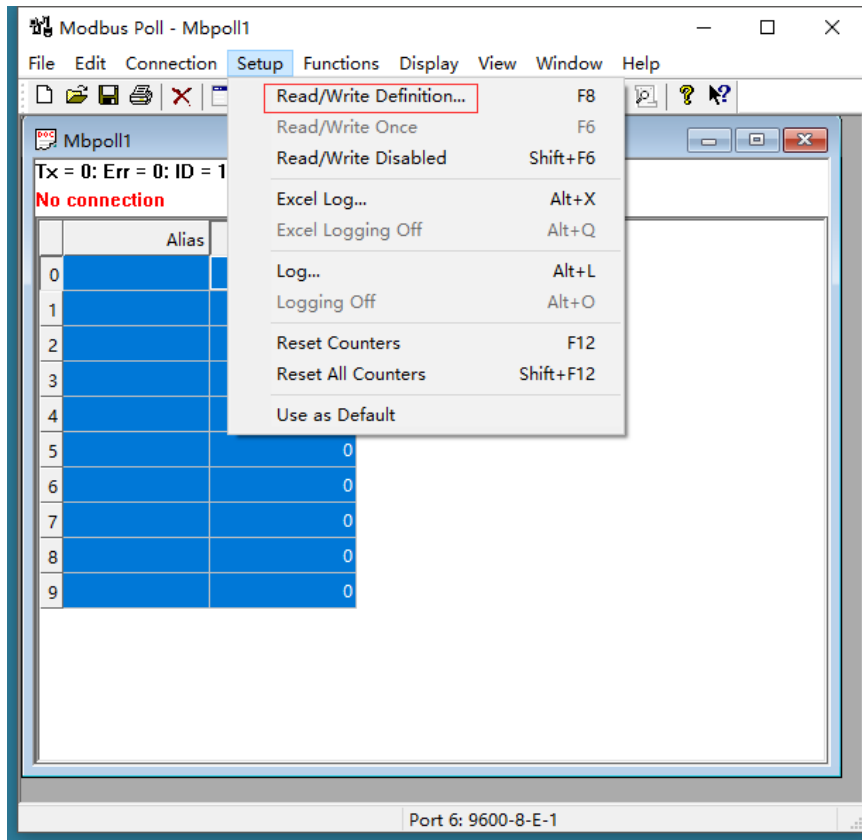
<http://www.modbustools.com/> 有 30 天免费试用期限)

请自备 485 转串口或 USB 串口硬件, 并且按照说明链接好电路

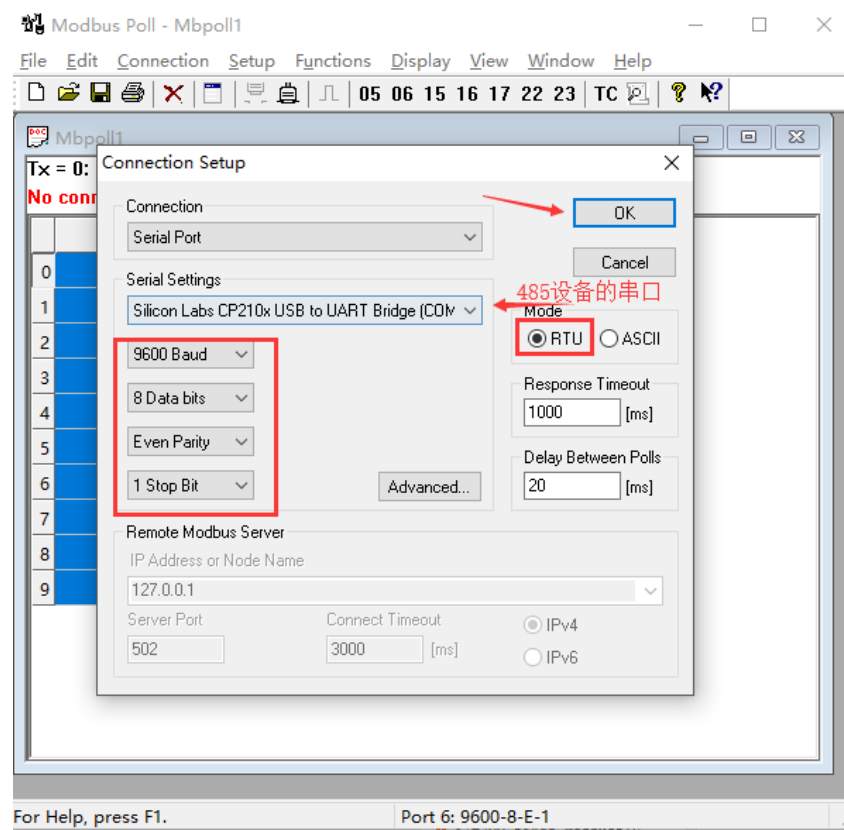
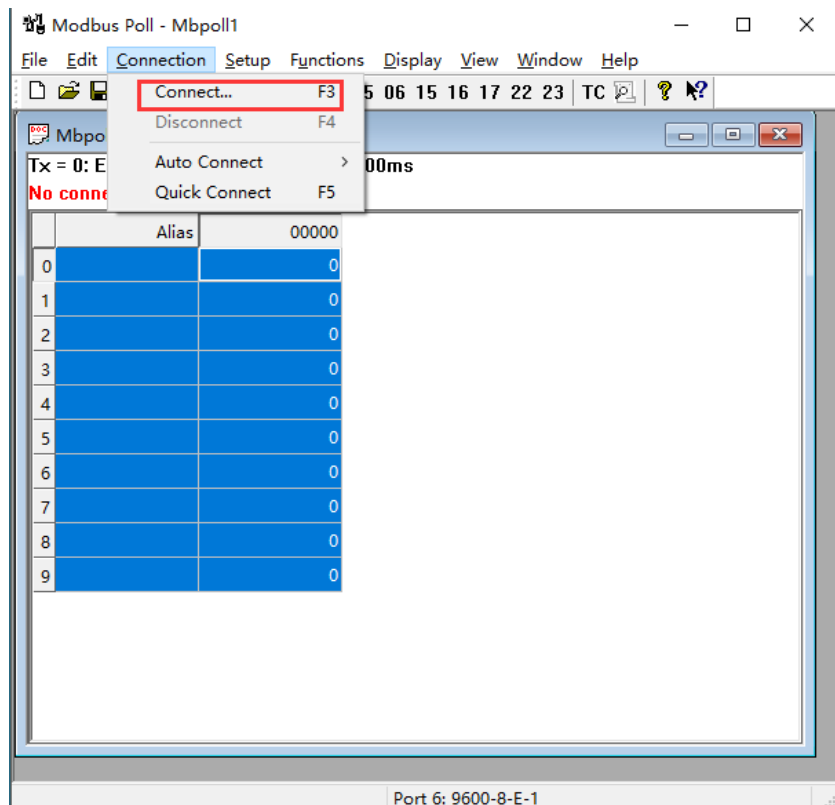


软件界面

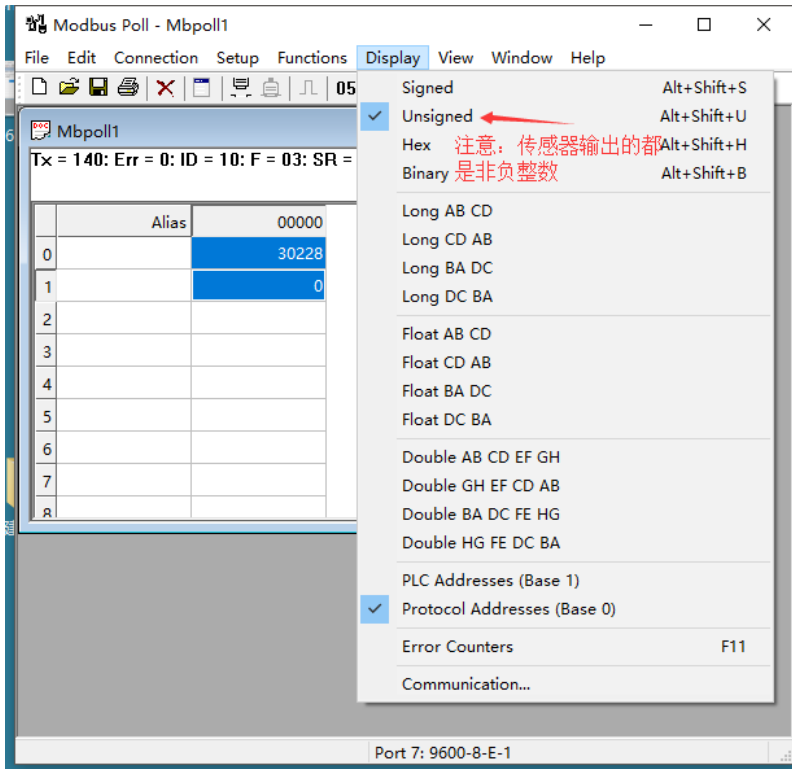
首先我们配置传感器的地址位与数据偏移量如下图



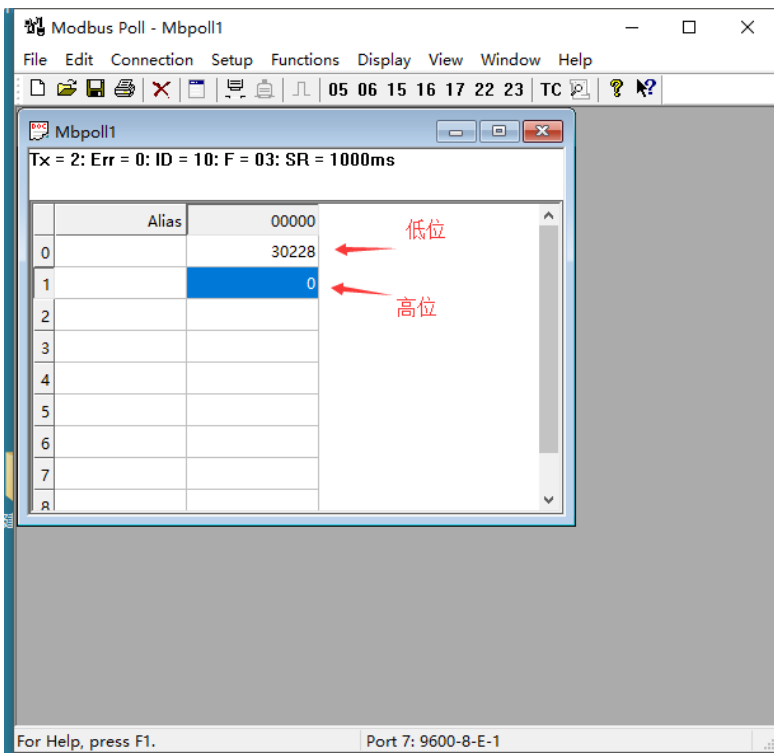
然后我们来配置串口端口：



最后我们设定下显示模式为正整数 (uint16_t)

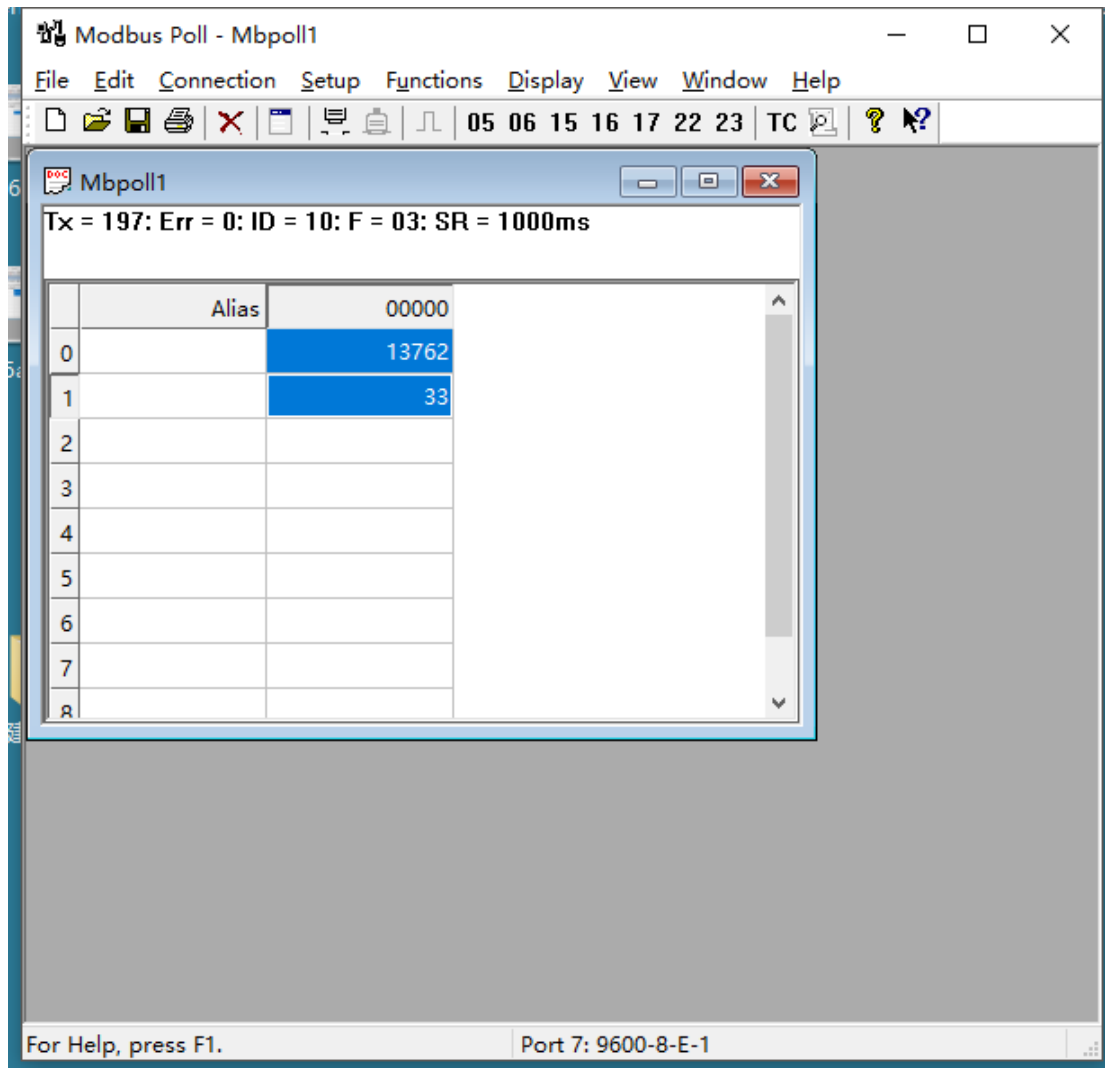


数据的计算



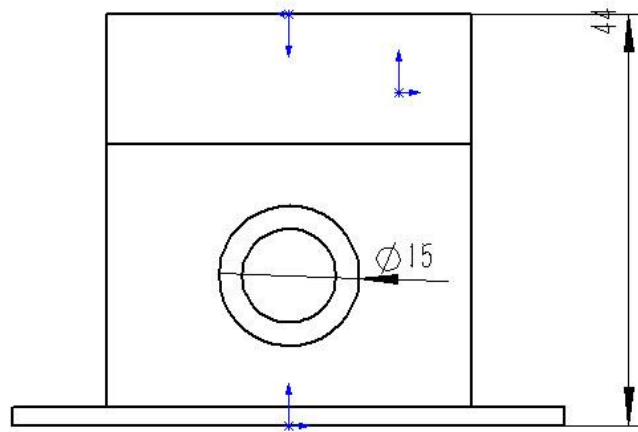
根据公式 $[0x65536 + 30228] / 100 = 302.28\text{LUX}$

高亮度情况下的范例：

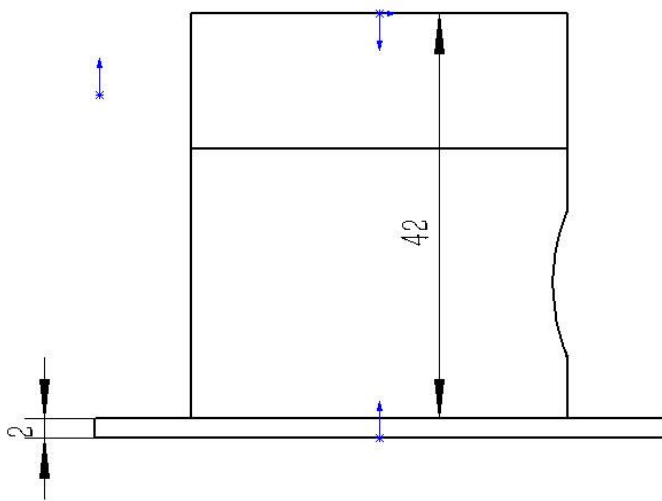


根据公式 $[33 \times 65536 + 13762] / 100 = 21764.5 \text{ LUX}$

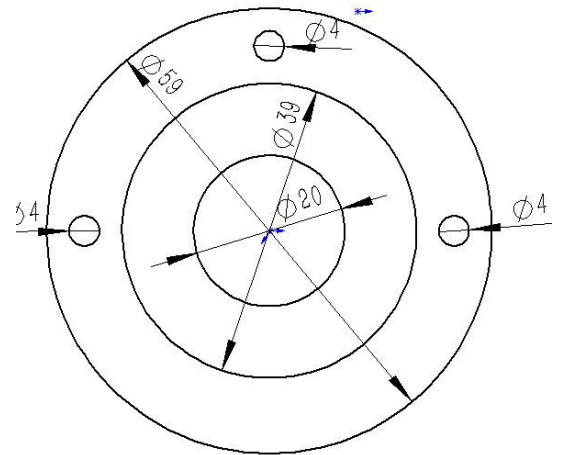
工艺尺寸及参数



正视图



侧视图



顶视图

联系方式

杭州橡木桶科技有限公司

联系电话: 0571-81951731

super@oakiot.com