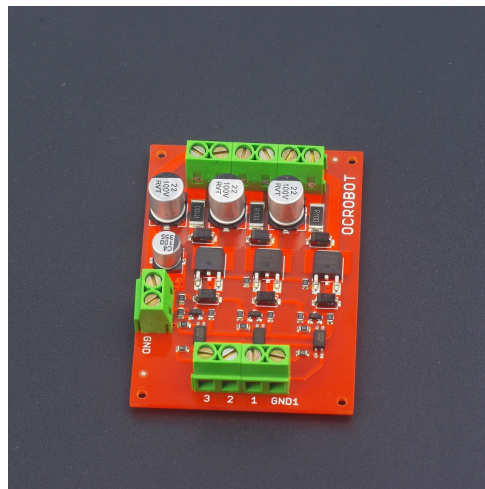
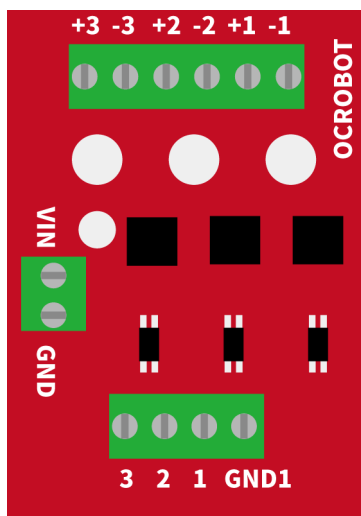


OCROBOT MOS 功率驱动器

光隔离 MOS 晶体管直流功率驱动器

摘要

光隔离 MOS 晶体管直流功率驱动器（以下简称 MOS 驱动器），是专门为嵌入式系统单片机控制系统设计的直流功率型驱动设备，支持额定 40V 电压、6A 电流的直流负载能力，非常适合驱动直流电动机，直流水泵，气泵，LED 灯条，电磁铁等功率型硬件。



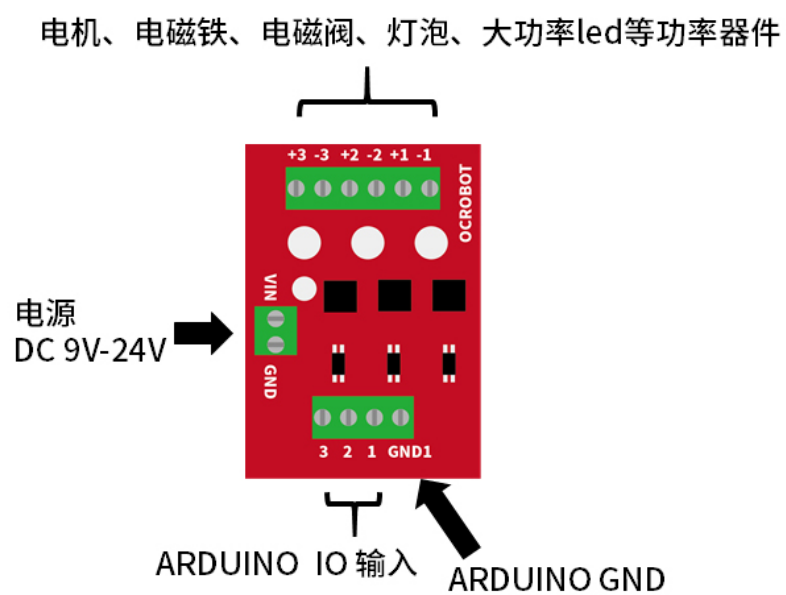
数据参数介绍

直流输入：9-24V（典型值） 5-40V(测试极值)

直流电流：4A（典型值） 6A(测试极值)

输入端电压范围：3-24V

光耦电气隔离



注：典型值为推荐工作参数，测试极值为本设备在测试环境下的最大测试过参数。

控制指令与配置说明

MOS 驱动器根据 IOS 输入管脚的高低电平信号开关对应的的 MOS 管，IO 口如果为高电平（相较于 GND 大于 3V），则打开 MOS 管，为通状态，电源电流会流过对应的负载端，如果 IO 为低电平（电压等于 GND），则对应的 mos 管关闭，负载端无电流。

工艺尺寸及参数

长 X 宽 x 高 (最高点)

68mm X 48mm X 13mm

联系方式

杭州橡木桶科技有限公司

联系电话：0571-81951731

<http://www.ocrobot.com>

<http://ocrobot.taobao.com>